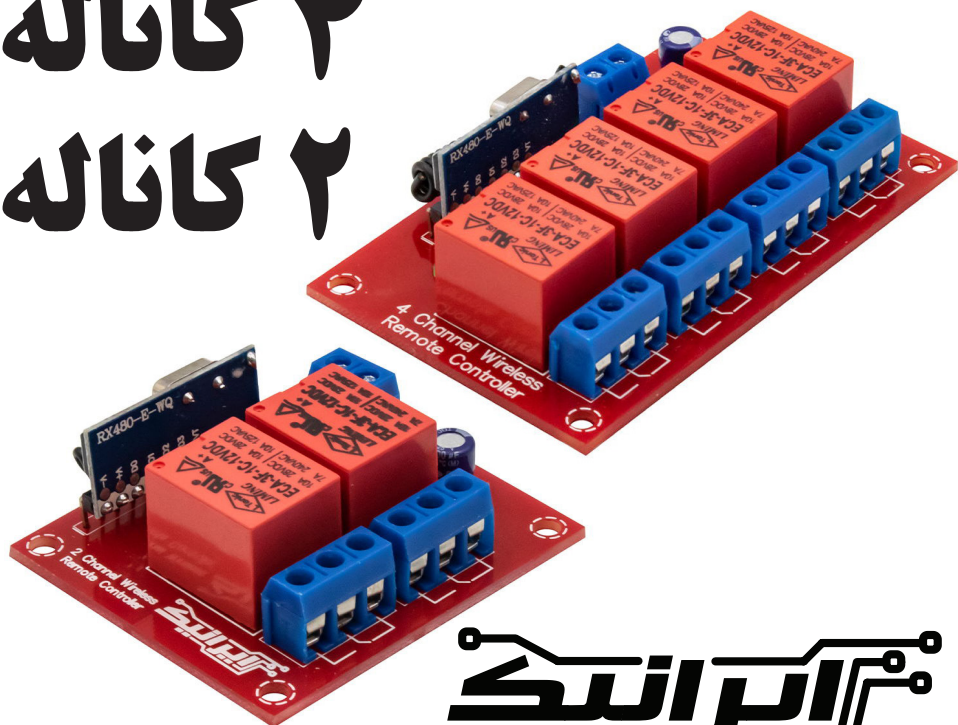


راهنمای فرستنده گیرنده رادیویی ۴ کاناله ۲ کاناله



ایرانیک

در این راهنما خواهید خواند:

- ◀ معرفی امکانات دستگاه
- ◀ راه اندازی سریع دستگاه
- ◀ اضافه / حذف نمودن ریموت
- ◀ سوالات متداول



www.eShop.ECA.ir/p/3011005074

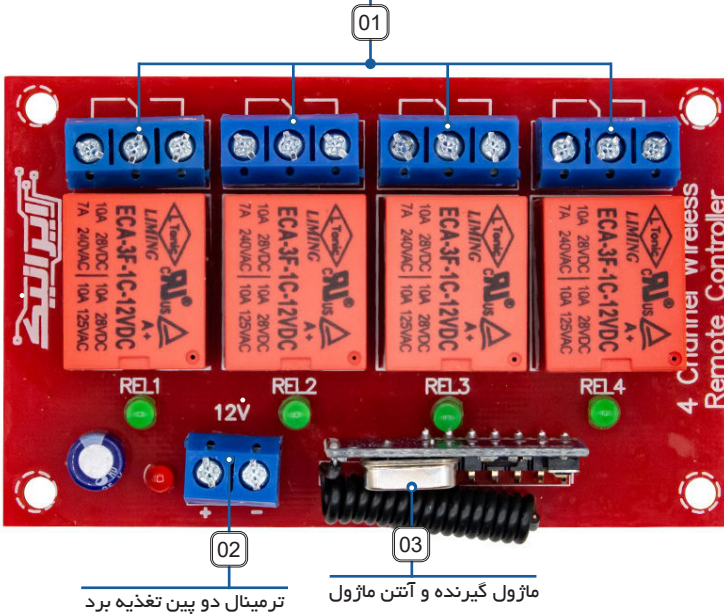
www.eShop.ECA.ir/p/3011005075

از شما بابت انتخاب محصولات
ایرانیک متشکریم

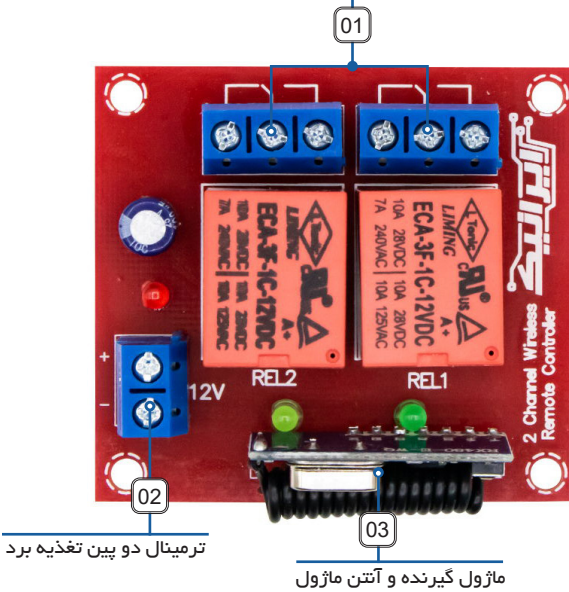
ایرانیک

IRANICBoard@gmail.com

ترمینال های سه پایه خروجی رله

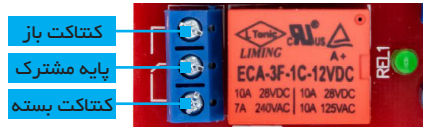


ترمینال های سه پایه خروجی رله



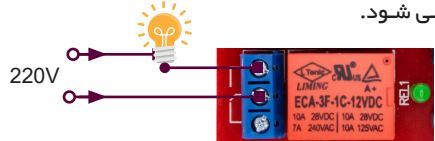
01 – ترمینال های سه پایه خروجی رله

ترمینال خروجی رله به کنتاکت های رله متصل بوده و توسط آنها می توانید دستگاه های خود را کنترل کنید.



هر رله دارای دو کنتاکت بوده که یکی بسته و دیگری باز است. در حالتی که سیم پیچ رله فعال نشده است، اتصال در کنتاکت بسته برقرار بوده و با فعال شدن رله، وضعیت کنتاکت ها تغییر کرده و اتصال در کنتاکت باز برقرار می شود.

در مثال زیر یک لامپ به کنتاکت رله متصل شده که در حالت عادی قطع و با تحریک شدن رله وصل می شود.



02 – ترمینال دو پین تغذیه

ولتاژ مورد نیاز برد ۱۲ ولت بوده که از طریق این ترمینال دو پین می توانید آداپتور / باتری خود را به این دستگاه متصل کنید.

حداقل جریان مورد نیاز یک آمپر (واقعی) می باشد که پیشنهاد می شود از آداپتور ۱۲ ولت ۲ آمپر به بالا استفاده کنید.

پلاریته ولتاژ ورودی بر روی برد مشخص شده و دقت لازم را در هنگام اتصال منبع تغذیه به برد داشته باشید.

03 – ماژول گیرنده و آنتن ماژول

این ماژول وظیفه دریافت سیگنال و ست نمودن ریموت ها را بر عهده دارد.

بر روی ماژول یک دکمه وجود دارد که توسط آن می توانید ریموت های خود را توسط دستگاه شناسایی کرده و توسط ریموت رله ها را کنترل کنید.

آنتن موجود بر روی ماژول بصورت سیمی بوده و در حالت عادی نیازی به دستکاری آن نمی باشد.

در صورتی که می خواهید دستگاه را درون جعبه فلزی قرار دهید، بهتر است آنتن را باز کرده و بیرون جعبه قرار دهید.

حتی می توانید آنتن دیگری را نیز به سر آن متصل کنید.

هر نوع آنتن تلسکوپی و حتی سیم مسی را می توانید به عنوان آنتن استفاده کنید.

دقت لازم را داشته باشید که هیچ نوع ولتاژی به آنتن متصل نشود چون باعث سوختن ماژول خواهد شد.

ماژول چند چشمک زده و خاموش می شود.

ریموت با موفقیت شناسایی شده و با فشردن هر کلید، یک رله فعال خواهد شد.

علاقم اینکه با فعال شدن هر رله صدای تیک ماندگی به گوش می رسد، هر رله دارای یک LED است که با فعال شدن رله روشن و خاموش خواهد شد.

نحوه کارکرد هر رله و اضافه نمودن هر ریموت در ادامه توضیح داده خواهد شد.

راه اندازی اولیه دستگاه:

راه اندازی اولیه دستگاه بسیار ساده می باشد. کافایت که برق ۱۲ ولت را به دستگاه وصل کنید و ریموت را به دستگاه شناسایی کنید. در ابتدا دکمه روی ماژول را ۸ بار پشت سر هم فشار دهید، تا تمامی حافظه های قبلی پاک شوند.

بعد از خاموش شدن LED ماژول، این بار شستی ماژول را یکبار فشار دهید، رها کنید و صبر کنید تا LED ماژول روشن شود، سپس یکی از دکمه های ریموت خود را فشار دهید.

در صورتی که مشکلی وجود نداشته باشد، LED

آموزش اضافه نمودن ریموت جدید و متدهای کاری دستگاه:

نحوه شناسایی و پاک کردن ریموت توسط دستگاه:

برای اینکار، کاپیست در ابتدا برق دستگاه را وصل کنید، سپس با توجه به نوع کارکرد ریموت،

<< بصورت لحظه ای: یک بار فشردن شستی

<< بصورت حافظه دار: دو بار فشردن شستی

<< بصورت الکلنگی: سه بار فشردن شستی

شستی را فشرده و منتظر می شوید که LED موجود بر روی ماژول روشن شود.

بعد از روشن شدن LED یک دکمه از ریموت را فشار دهید.

در صورتی که ریموت مشکلی نداشته باشد، LED سه بار چشمک خواهد زد و ریموت توسط دستگاه شناسایی شده است.

برای پاک کردن ریموت ها، کاپیست ۸ بار شستی تعیین وضعیت ماژول را پشت سر هم فشار دهید تا حافظه ماژول پاک شود.

مثال برای اضافه کردن یک ریموت به دستگاه:

در این مثال ساده می خواهیم یک ریموت را در متد حافظه دار به دستگاه اضافه کنیم.

مرحله اول، برق دستگاه را وصل می کنیم تا LED تغذیه روشن شود.

مرحله دوم، شستی روی ماژول را دو بار پشت سر هم فشار می دهیم و منتظر می شویم تا LED ماژول روشن شود.

مرحله سوم، دکمه ای از ریموت را فشار می دهیم.

مرحله چهارم، LED موجود بر روی ماژول دستگاه چشمک زده و بعد از آن توسط ریموت می توانید رله ها را کنترل کنید.

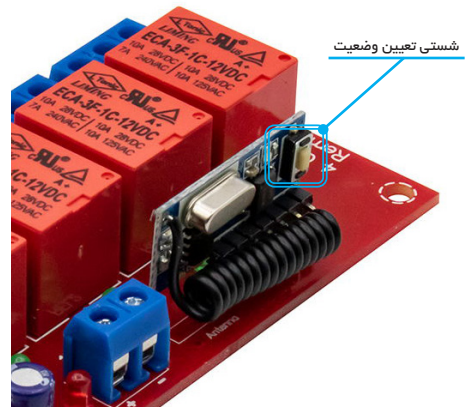
در این دستگاه بدون توجه به نوع آن از قبیل فرکانس کاری و یا تعداد رله ها، هر دستگاه می تواند با ۱۹ ریموت بصورت همزمان کار کند.

شما در لحظه شناساندن هر ریموت، نحوه کارکرد آن را نیز مشخص می کنید.

به عبارتی هر ریموت می تواند در مد خاص خود کار کند.

متدهای کاری دستگاه:

بر روی ماژول اصلی یک شستی وجود دارد که تمامی کارهای شناسایی و مشخص نمودن متد کاری هر ریموت توسط آن مشخص می شود.



دستگاه در سه مد کاری اقدام به کنترل رله ها می کند.

حالت اول) بصورت لحظه ای: در این حالت با فشردن دکمه ریموت رله وصل و در صورت رها کردن، رله قطع خواهد شد.

حالت دوم) بصورت حافظه دار: در این حالت، با یک بار فشردن دکمه ریموت رله وصل و با رها کردن دکمه رله قطع نخواهد شد. جهت غیر فعال نمودن رله می بایست مجدد دکمه ریموت فشرده شود.

حالت سوم) بصورت الکلنگی: در این حالت با فشردن هر دکمه ریموت، فقط یک رله فعال خواهد بود و در صورت فشردن کلید دیگر، رله قبلی غیرفعال و رله جدید فعال خواهد شد.

سوالات متداول:

سوال: چگونه متد کاری یک ریموت را تغییر دهیم؟

پاسخ: همانند ریموت جدید، ریموت را مجدد به دستگاه معرفی کنید. البته پیشنهاد می شود در ابتدا با ۸ بار فشردن شستی حافظه ریموت را پاک کنید.

سوال: اگر بیشتر از ۱۹ ریموت به دستگاه معرفی شود چه اتفاقی خواهد افتاد؟

پاسخ: در صورتی که بخواهید ریموت بیستم را به دستگاه معرفی کنید، اطلاعات این ریموت به جای ریموت شماره یک در دستگاه ذخیره خواهد شد، به عبارتی حافظه بیشتر از ۱۹ عدد ریموت را قبول نکرده و در صورت اضافه نمودن ریموت جدید، اولین ریموت قبلی پاک خواهد شد.

سوال: ریموت قبلی خراب / گم شده است، چه کاری انجام دهم؟

پاسخ: بهترین کار پاک کردن کامل حافظه و اضافه نمودن ریموت جدید است.

سوال: ریموت را نمی توانم به دستگاه معرفی کنم!

پاسخ: توجه داشته باشید که ریموت ها در دو فرکانس کاری وجود داشته و فرکانس کاری دستگاه با ریموت شما می بایست یکی باشد. در صورتی دکه ریموت شناسایی نمی شود و باتری ریموت خراب نباشد، در اغلب مواقع یکی نبودن فرکانس کاری دلیل اصلی آن است.

سوال: آیا می توان برد دستگاه را افزایش داد؟

پاسخ: برد تست شده چیزی بین ۱۰۰ الی ۲۰۰ متر می باشد. افزایش طول آنتن گیرنده، باتری قوی برای ریموت و یا استفاده از ریموت های آنتن دار از راهکارهای ساده برای افزایش برد می باشد.

روش های دیگری همچون ریپتتر نیز وجود دارد که یک دستگاه در بین ریموت و دستگاه قرار گرفته و برد ریموت را افزایش می دهد.

این روش هزینه بالایی دارد.

در صورتی که محل قرار گیری دستگاه در جعبه فلزی است، حتما پیشنهاد می شود که آنتن را به بیرون دستگاه کشیده تا برد دستگاه کاهش پیدا نکند.

سوال: تا چه جریانی می توان از رله ها کشید؟

پاسخ: این دستگاه با رله های مختلفی طراحی شده است، اطلاعات ماکزیمم جریان در هر ولتاژ کاری بر روی رله ها درج شده است.

در صورتی که می خواهید رله های شما بدون مشکل برای همیشه کار کنند، ۷۰ درصد جریان را محاسبه و بیشتر از آن جریان کشی نداشته باشید.

در صورتی که دستگاه شما دارای جریان کشی بسیار بالاتری است، می توانید از رله های قدرت / کتکتورها استفاده کرده و توسط رله های دستگاه، رله های قدرت را کنترل کنید.

در این حالت ریموت شما بصورت مدار فرمان عمل کرده که یک روش ایده آل و استاندارد در طراحی های صنعتی و کارخانه ها می باشد.

سوال: کتکتاکت های رله عمل نمی کند!

پاسخ: در صورتی که با فشردن هر شستی، اگر LED رله روشن شده ولی صدای از رله در نیامد، به معنای این است که رله شما دچار مشکل شده است و می بایست تعویض شود.

در صورتی که LED نیز روشن نشود، رله مشکلی نداشته و احتمالاً مشکل از شستی ریموت می باشد.