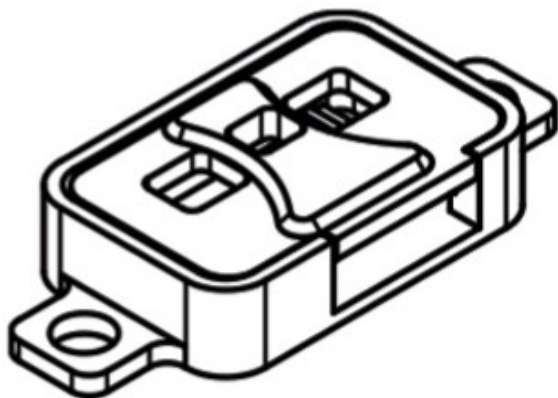


BLUE WAVE



BlueLDRV1.1

• معرفی :

سنسور BlueLDR یک سنسور برای تشخیص میزان نور محیط است. با توجه به قرارگیری ۲ عدد LED RGB در کنار این سنسور، این امکان پیش آمده است تا با تغییر رنگ و تاباندن این رنگ به سطح و بازتاب آن، مقدار ADC فوتوسل تغییر کرده و می توان رنگ ها را از یکدیگر تشخیص داد.

• ویژگی ها:

- استفاده از فوتوسل ۳ میلی متری
- دارای دو عدد LED RGB برنامه پذیر
- ورودی سنسور تا ۱۰ ولت
- خروجی سنسور ۳٫۳ ولت
- نویزپذیری پایین
- دقت بسیار بالا
- قابلیت تشخیص رنگ
- دارای امنیت مدار در برابر اتصال کوتاه
- دارای گواهی BlueWave Compatibility

• ابعاد مکانیکی:

2.3cm * 5.3cm

• مشخصات الکترونیکی:

نماد	توضیحات	حداقل	معمولا	حداکثر	واحد
GPIO Output Volt	ولتاژ خروجی بین های GPIO	0	3.3	3.4	(ولت) V
GPIO Output Current	جریان خروجی بین های GPIO			25	(میلی آمپر) mA
C_{IN}	Input capacitance		Very Low		pF
V_{in}	ورودی ولتاژ باتری	4.5		10	(ولت) V

• راهنمای استفاده:

زمانی که سنسور را از رو به رو در دست بگیرید، می‌توانید سنسور فوتوسل و دو عدد LED RGB (با چیپ ws2812 داخلی) قرار گرفته است. دسته سیم سه عددی سمت راست مربوط به اتصال به LED ها هست و دسته سیم سمت چپ مربوط به اتصال به مقدار آنالوگ فوتوسل هست.